



**LIBERTA**<sup>®</sup>  
DESIGN WITHOUT LIMITS

# ПАСПОРТ



**led MIRROR    SHOWER box**  
інтер'єрні дзеркала та душові кабінки



# **DYNAMO / ШАКНТАР**

**Душова кабіна**

Інструкція по монтажу

## ШАНОВНИЙ ПОКУПЕЦЬ!

Ми дякуємо Вам за придбання Душової kabіни ТМ Liberta та впевнені, що вона виправдає всі Ваші очікування.

Душова kabіна може використовуватися як в побутових, так і в комерційних умовах. У будь-якому випадку, її монтування буде простим та безпечним, а використання принесе задоволення та користь для здоров'я Вам та Вашій сім'ї.

Придбаний Вами виріб виготовлений відповідно до сучасних європейських технічних стандартів, відповідає необхідним будівельним і санітарним нормам, адаптовано для експлуатації в Україні.

Будь ласка, уважно ознайомтесь з цією інструкцією по монтуванню та експлуатації Душової kabіни, для забезпечення виробу максимально зручного та ефективного монтування, використання та обслуговування.

Компанія-виробник ТМ Liberta лишає за собою право не повідомляти користувача про внесення якісних змін до конструкції виробу. У разі виникнення питань щодо сервісного обслуговування, монтування або інших консультацій щодо виробів ТМ Liberta, просимо звертатися до служби підтримки за контактами які вказані на обкладинці паспорту.

**Дякуємо за Ваш вибір!**

### УВАГА!

Монтування Душової kabіни повинне виконуватись фахівцями з відповідною кваліфікацією та досвідом роботи з гартованим склом та скляними виробами.

Монтувальник повинен забезпечити власну безпеку під час роботи зі склом (захисні окуляри, рукавиці, відповідна одяг, взуття, тощо).

Для монтування Душової kabіни використовувати санітарний нейтральний силікон.

Торці та кути скла є найбільш вразливими ділянками. Категорично заборонено допускати найменші удари у ці ділянки під час монтування.

Перед початком монтування необхідно уважно ознайомиться з даною інструкцією та перевірити комплектність і цілісність виробу.

У разі, якщо замовлена душова kabіна має захисне покриття скла (у назві виробу є слово ЗАХИСТ), перед початком монтування необхідно впевнитися, що усі внутрішні поверхні скла (які будуть всередині душової kabіни) помічені стікером «ЗАХИСНЕ ПОКРИТТЯ» або «EASY CLEAN». Стікер знаходиться у верхній частині скла. У разі, якщо у назві виробу є слово ЗАХИСТ, а внутрішня поверхня скла не має стікера, душову kabіну не встановлювати. Одразу звернутися до компанії виробника.

Компанія-виробник ТМ Liberta не несе відповідальності за дефекти, виявлені на вже встановлених виробках.

Перед монтуванням обов'язково перевірити, чи відповідає вигляд, розміри і колір виробу Вашим побажанням.

У випадку, якщо Душова kabіна доставлена з холодного середовища в тепле приміщення, монтаж проводити через деякий час, щоб виріб прийняв температуру приміщення.

Душова kabіна призначена для побутового використання усередині приміщення.

Елементи упаковки комплектації Душової kabіни (пластикові куточки, металеві скріпки, інші предмети) можуть бути потенційно небезпечні для дітей, тому відразу ж після монтування Душової kabіни приберіть їх в недоступне для дітей місце.

Регулярно, з періодичністю не менше одного разу на шість місяців, проводьте зовнішній огляд душової kabіни, підтягніть усі кріплення. У випадку некоректної роботи будь якого механізму, негайно повідомте виробника зручним для вас засобом.

Довговічність та герметичність встановленої душової kabіни залежить від рівності стін, підлоги, кута дотику стіни з підлогою, кваліфікації монтувальника, якістю виконаних ним робіт. Обов'язково, задля власної безпеки та гарантії виконаних монтувальних робіт, вимагайте у монтувальника складання Акту виконаних робіт.

Компанія-виробник ТМ Liberta не несе будь якої відповідальності перед покупцем за якість виконаних робіт третьою стороною: послуги транспортування та вантажників, послуги монтування, клінінгу та інші послуги не пов'язані з компанією виробником.

Уразі нерозбірливого друку інструкції з монтування, рекомендуємо завантажити цифрову версію інструкції зі сторінки з назвою моделі виробу на сайті WWW.LIBERTA.UA.

Дотримуйтесь умов гарантії.

### ЗАБОРОНЕНО!

Встановлювати Душову kabіну без використання захисних засобів власної безпеки (окуляри, рукавиці, одяг, взуття, тощо).

Встановлювати Душову kabіну на вулиці. Використовувати Душову kabіну не за призначенням.

Чистити Душову kabіну абразивними, агресивними миючими засобами або миючими засобами до складу яких входять агресивні кислоти.

Використовувати засоби для догляду за фурнітурою та нержавіючою сталлю які не призначені для цього.

Користуватися засобами що містять ацетон, аміак, органічні розчинники та дезінфікуючі засоби що містять формальдегід та сполуки хлору.

### ПОВСЯКДЕННИЙ ДОГЛЯД.

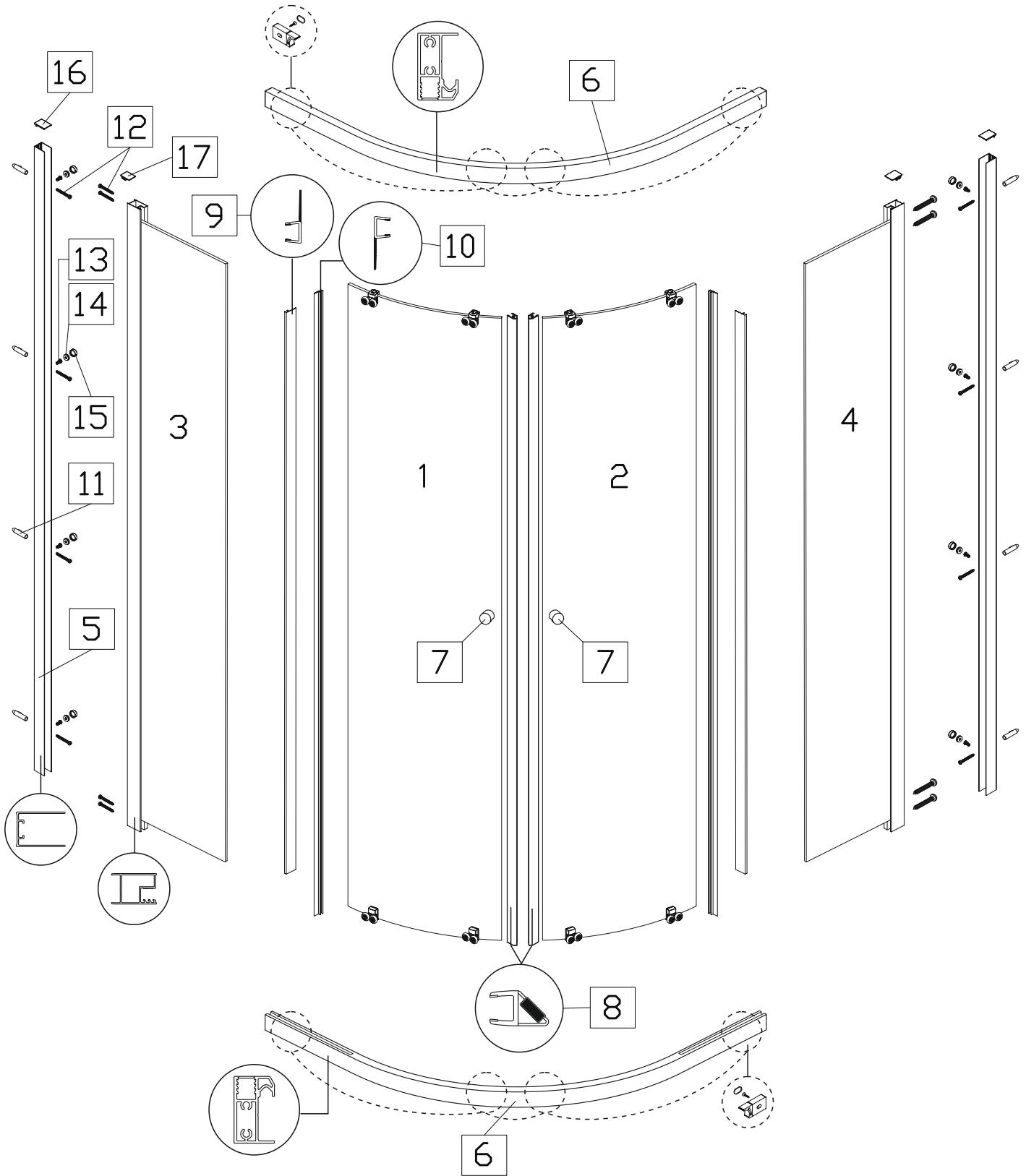
Використовуйте спеціалізовані миючі засоби та м'яку тканину. Слідкуйте інструкціям виробників засобів для прибирання Душової kabіни.

Для поліровки і наведення блиску користуйтеся спеціально призначеними для цього засобами.

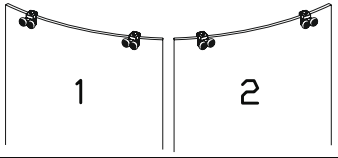
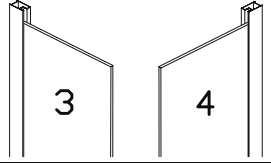
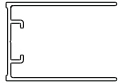


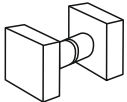
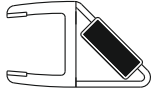
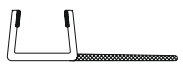






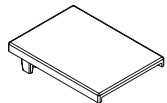
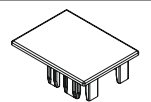
Осад і наліт, що залишаються від води, з поверхні kabіни краще видалити спеціалізованими засобами або змочивши м'яку тканину в теплом лимонному соці або оцті.

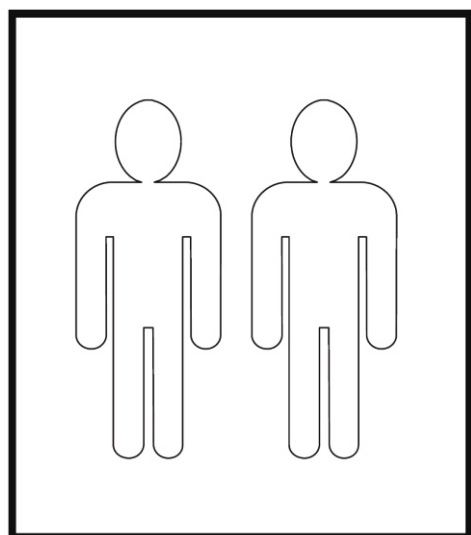
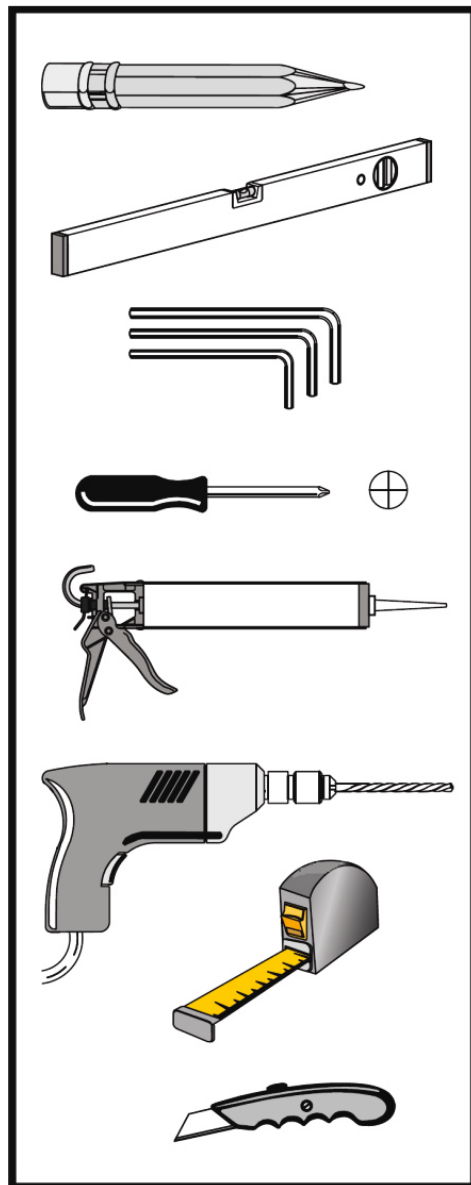
Металеві частини Душової kabіни легко протріть м'якою вовняною тканиною.

# Душова кабіна DYNAMO / ШАКІТАР



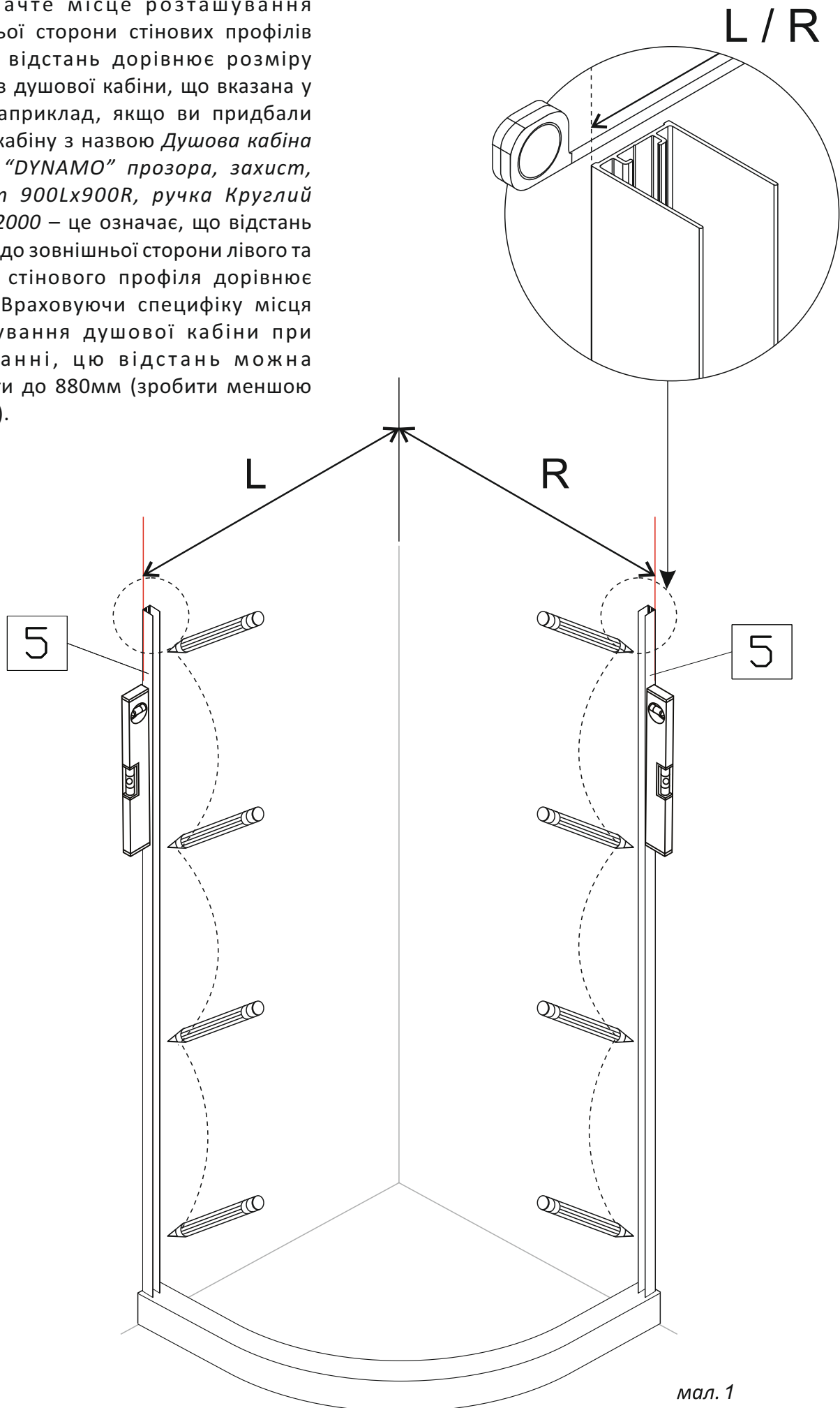
**СПЕЦИФІКАЦІЯ**  
**Душова кабіна DYNAMO / ШАКНТАР**

№	Позначення	Найменування	Кількість, шт
1		скляні двері	1
2		з роликами	1
3		скляні бокові стінки	1
4		у профілі	1
5		профіль стіновий	2
6		профіль	2
7		ручка кругла	2
7*		ручка квадратна	2
8		магнітний ущільнювач	2
9		ущільнювач 6/12 довжина 1923мм	2
10		ущільнювач 6/12 довжина 1985мм	2
11		дюбель 6x35*	8
12		шуруп 4x35*	16
13		шуруп 4x10*	8
14		шайба під ковпачок	8
15		ковпачок	8
16		заглушка на профіль стіновий	2
17		заглушка на профіль у склі	2



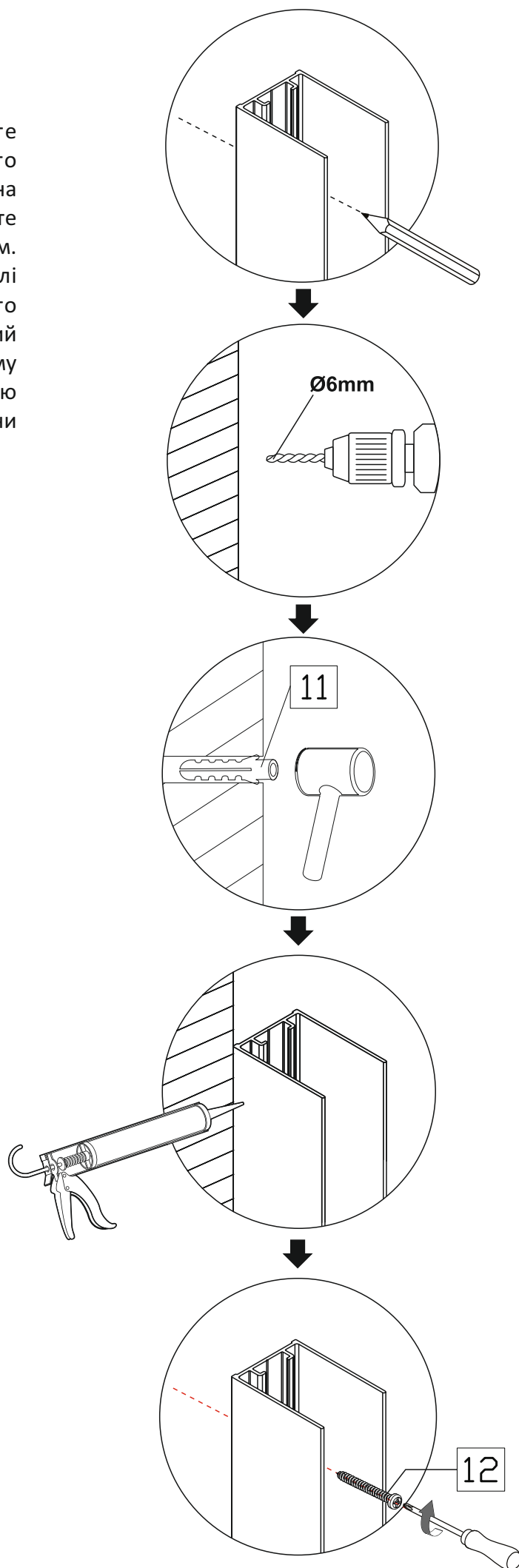
\* залежить від обраної комплектації

1. Визначте місце розташування зовнішньої сторони стінових профілів №5. Ця відстань дорівнює розміру габаритів душової kabіни, що вказана у назві. Наприклад, якщо ви придбали душову kabіну з назвою *Душова kabіна LIBERTA "DYNAMO" прозора, захист, габарит 900Lx900R, ручка Круглий knob, h 2000* – це означає, що відстань від стіни до зовнішньої сторони лівого та правого стінового профіля дорівнює 900мм. Враховуючи специфіку місця розташування душової kabіни при монтуванні, цю відстань можна зменшити до 880мм (зробити меншою до 20мм).



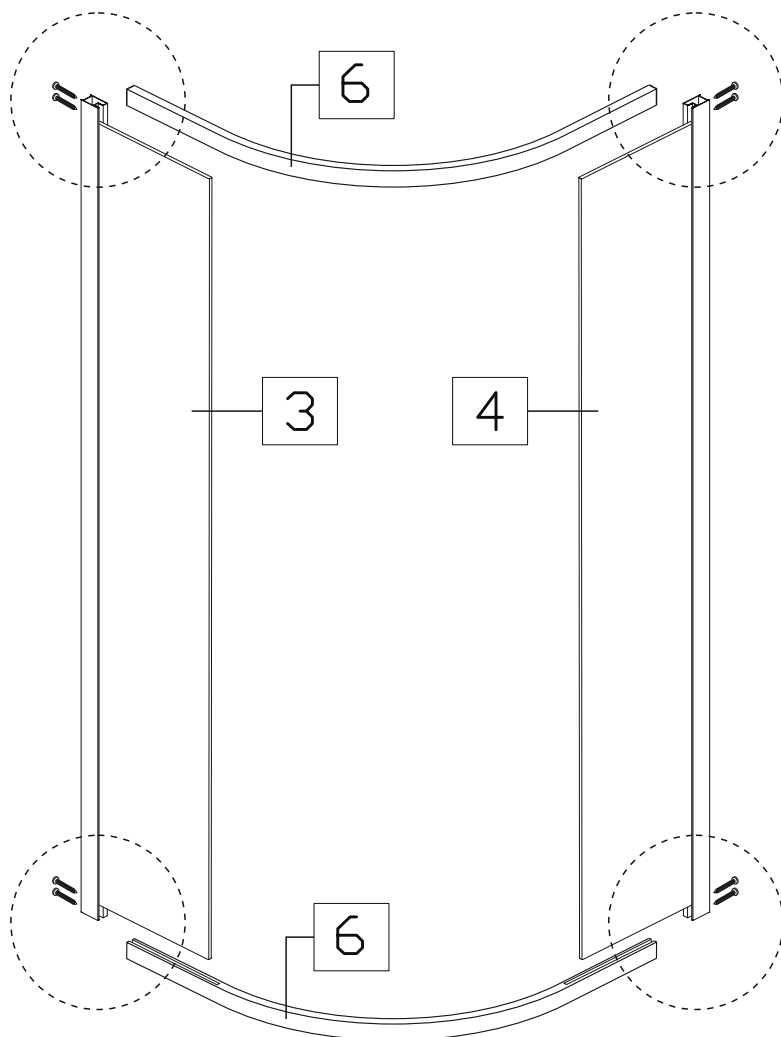
мал. 1

2. За допомогою рівня забезпечте **вертикальне положення!** стінового профіля №5. Відмітьте його положення на стіні крізь отвори у ньому. Виконайте свердління отворів у стіні діаметром 6мм. Вставте в підготовлені отвори дюбелі №11. Нанесіть на сторону стінового профіля, яка прилягає до стіни, прозорий силікон (для душової kabіни у чорному профілі - чорний силікон). За допомогою шурупів №12 закріпіть профілі до стіни (мал. 1).

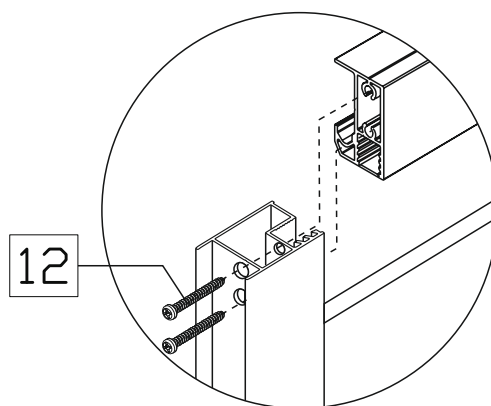


3. У разі, якщо душова кабіна має захисне покриття скла (у назві виробу є слово ЗАХИСТ). Впевніться, що сторона скла із захисним покриттям знаходиться всередині душової кабіни (ця сторона помічена стікером «ЗАХИСНЕ ПОКРИТТЯ» або «EASY CLEAN»). У разі, якщо у назві виробу є слово ЗАХИСТ, а внутрішня поверхня скла не має стікера, душову кабінку не встановлювати. Одразу звернутися до компанії виробника.

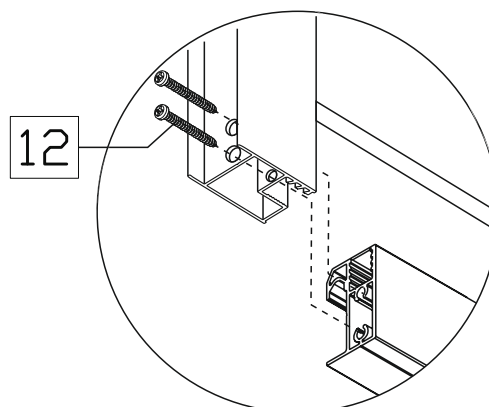
4. **УВАГА!** Торці та кути скла є найбільш вразливими ділянками. Категорично заборонено допускати найменші удари у ці ділянки під час монтування. Будьте уважні та обережні!



5. З'єднати обидві скляні бокові стінки №3 та №4 з профілями №6, знизу та зверху. Впевнитися, що скло до упору увійшло в ущільнювач розташованим всередині профілів №6.



6. За допомогою шурупів №12 надійно скріпити профілі між собою (мал. 2).

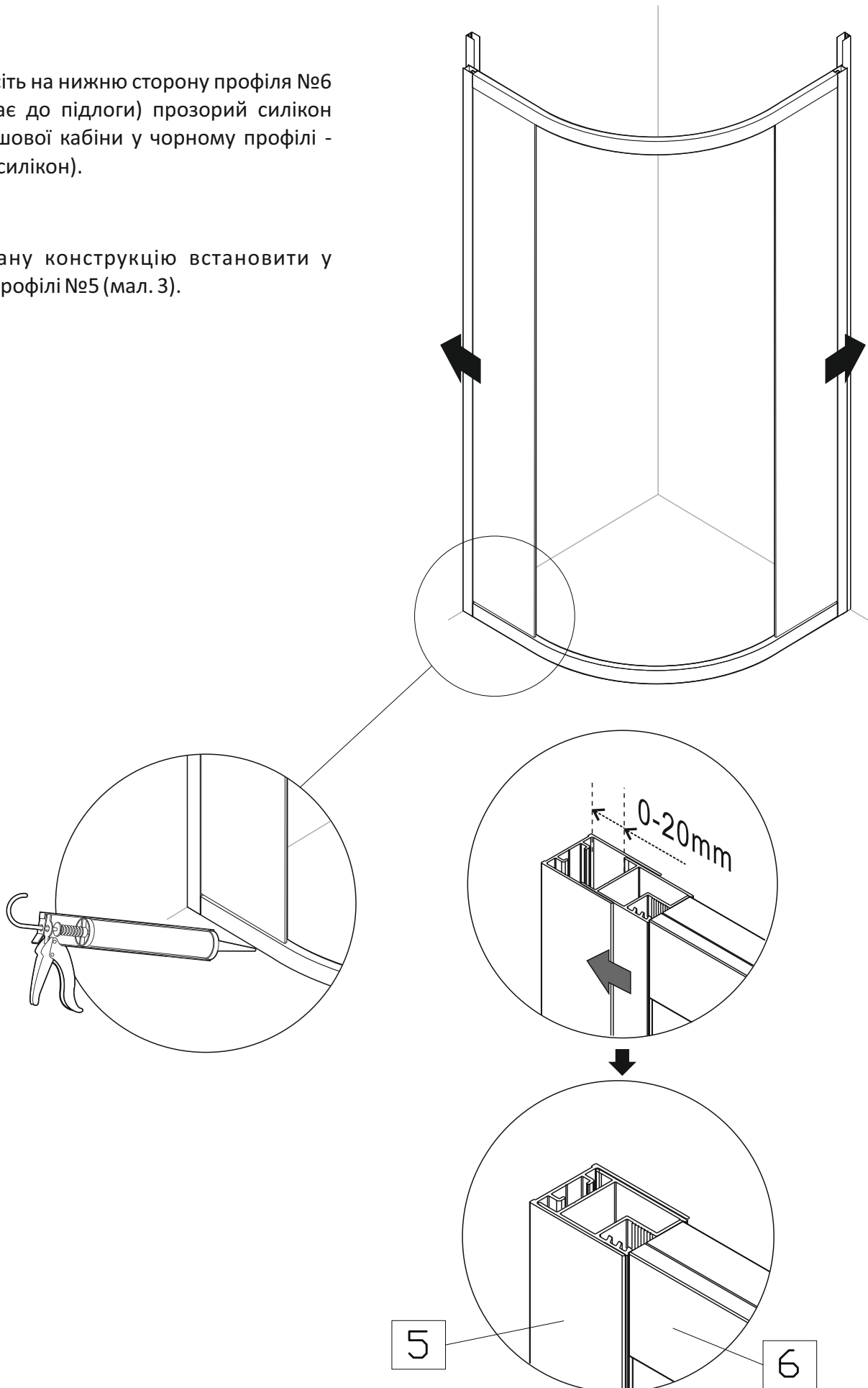


мал. 2



7. Нанесіть на нижню сторону профіля №6 (прилягає до підлоги) прозорий силікон (для душової kabіни у чорному профілі - чорний силікон).

8. Зібрану конструкцію встановити у стінові профілі №5 (мал. 3).



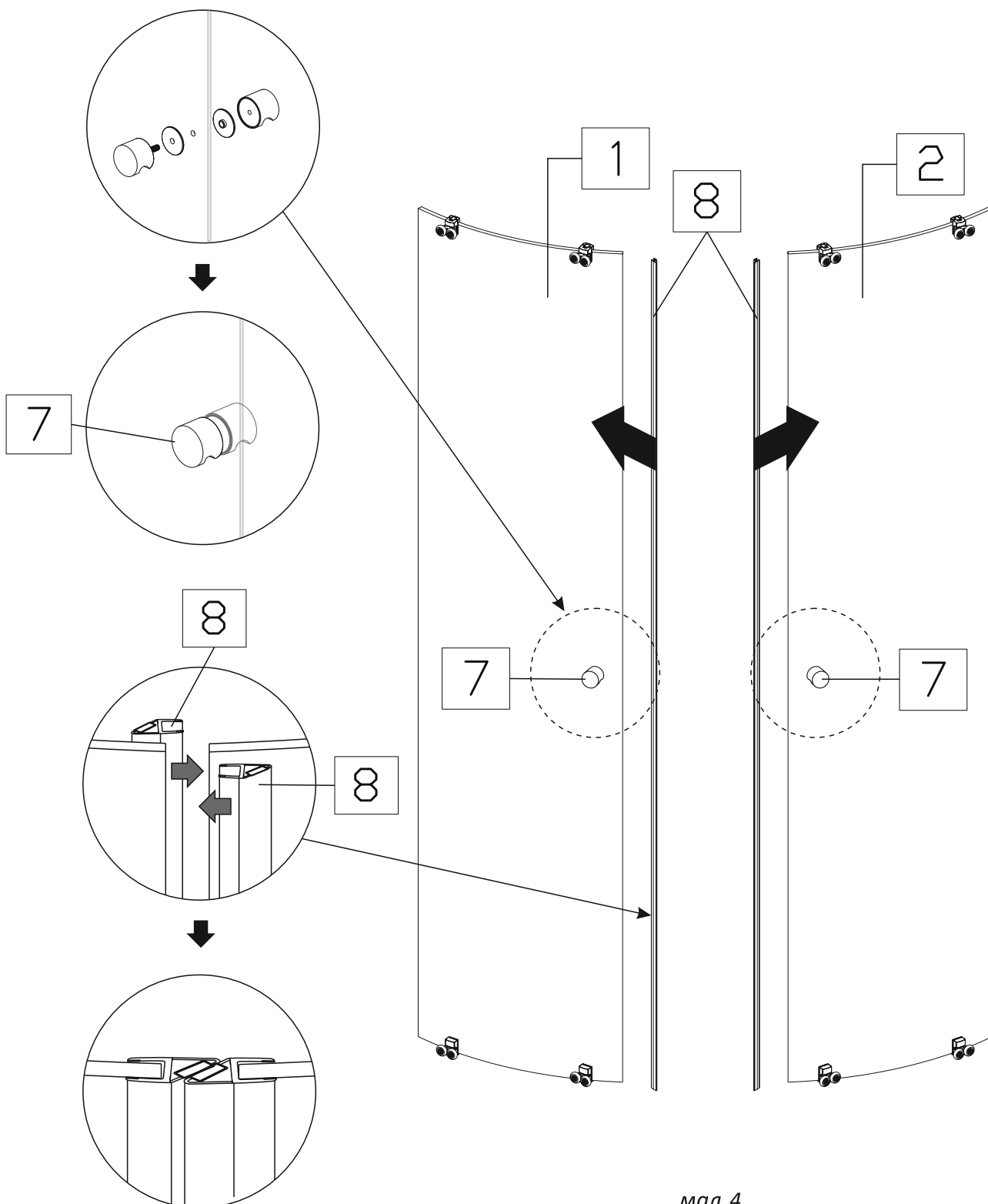
5

6

мал. 3

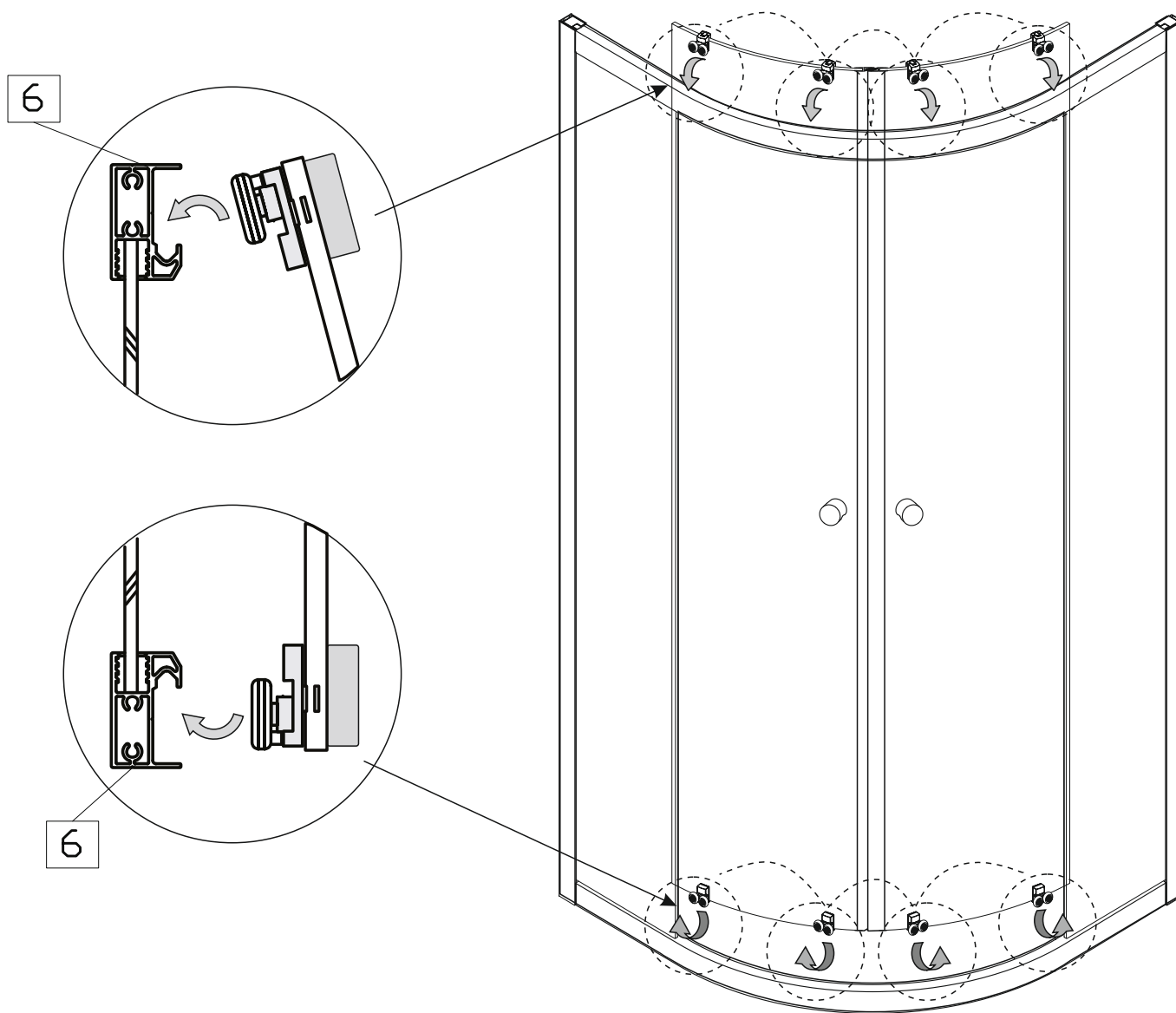
9. Встановіть на скло обох дверей ручку №7 (№7\*).

10. Одягніть на торець дверей з боку ручок магнітний ущільнювач №8 в один рівень з нижнім та верхнім краєм дверей. За необхідністю, підріжте його канцелярським ножом по висоті скла дверей (мал. 4).



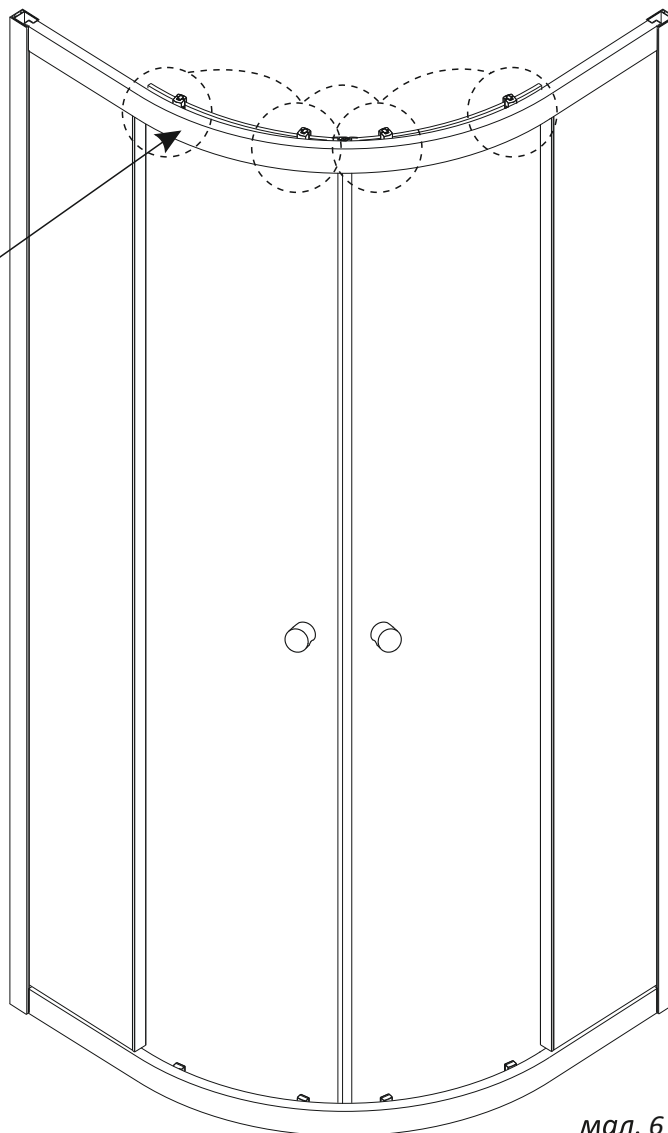
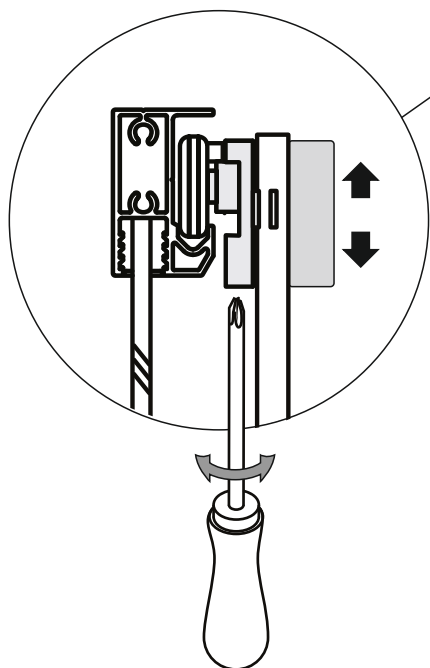
мал. 4

11. Одягніть скляні двері з роликами №1 та №2 у профілі №6 (мал. 5).



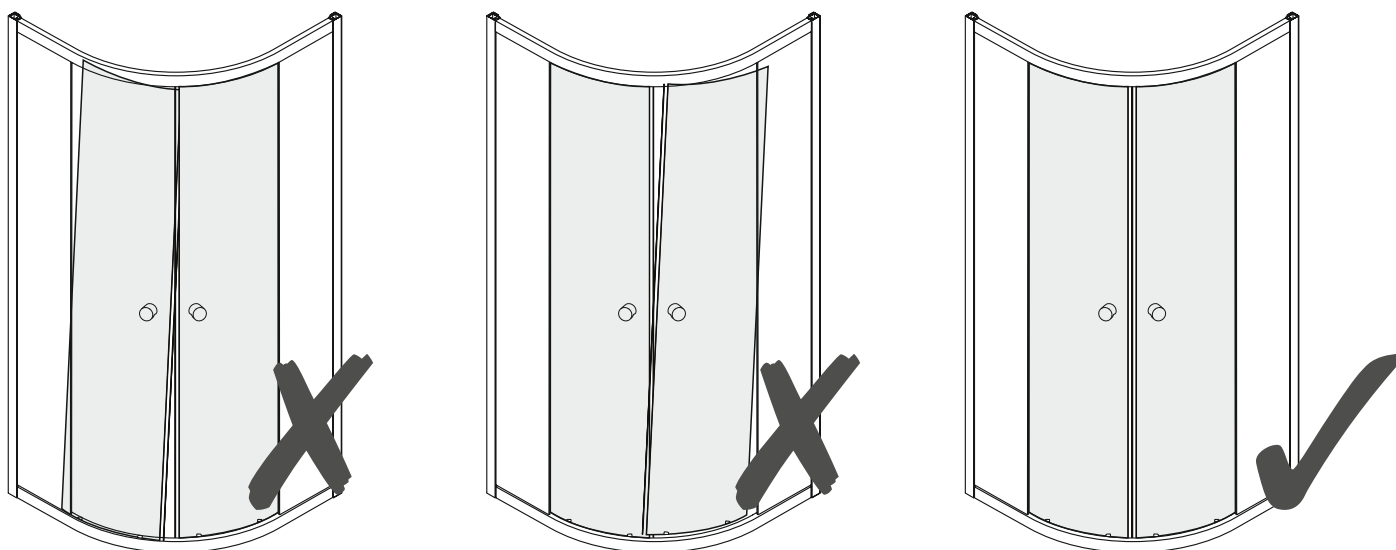
мал. 5

12. Відрегулюйте верхні ролики, забезпечивши рівне положення дверей (мал. 6, мал. 7).



мал. 6

13. Закрийте-відкрийте декілька разів двері. Впевніться, що магнітні ущільнювачі рівно прилягають один до одного по всій висоті скла душової kabіни. У разі необхідності повторно відрегулюйте положення дверей за допомогою верхніх роликів.

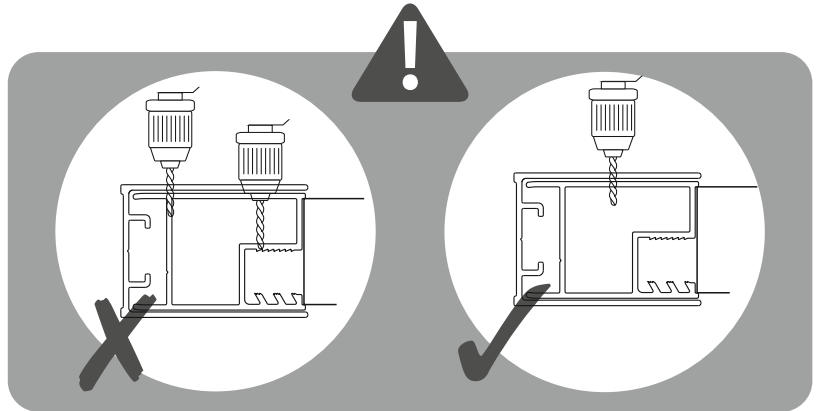


мал. 7

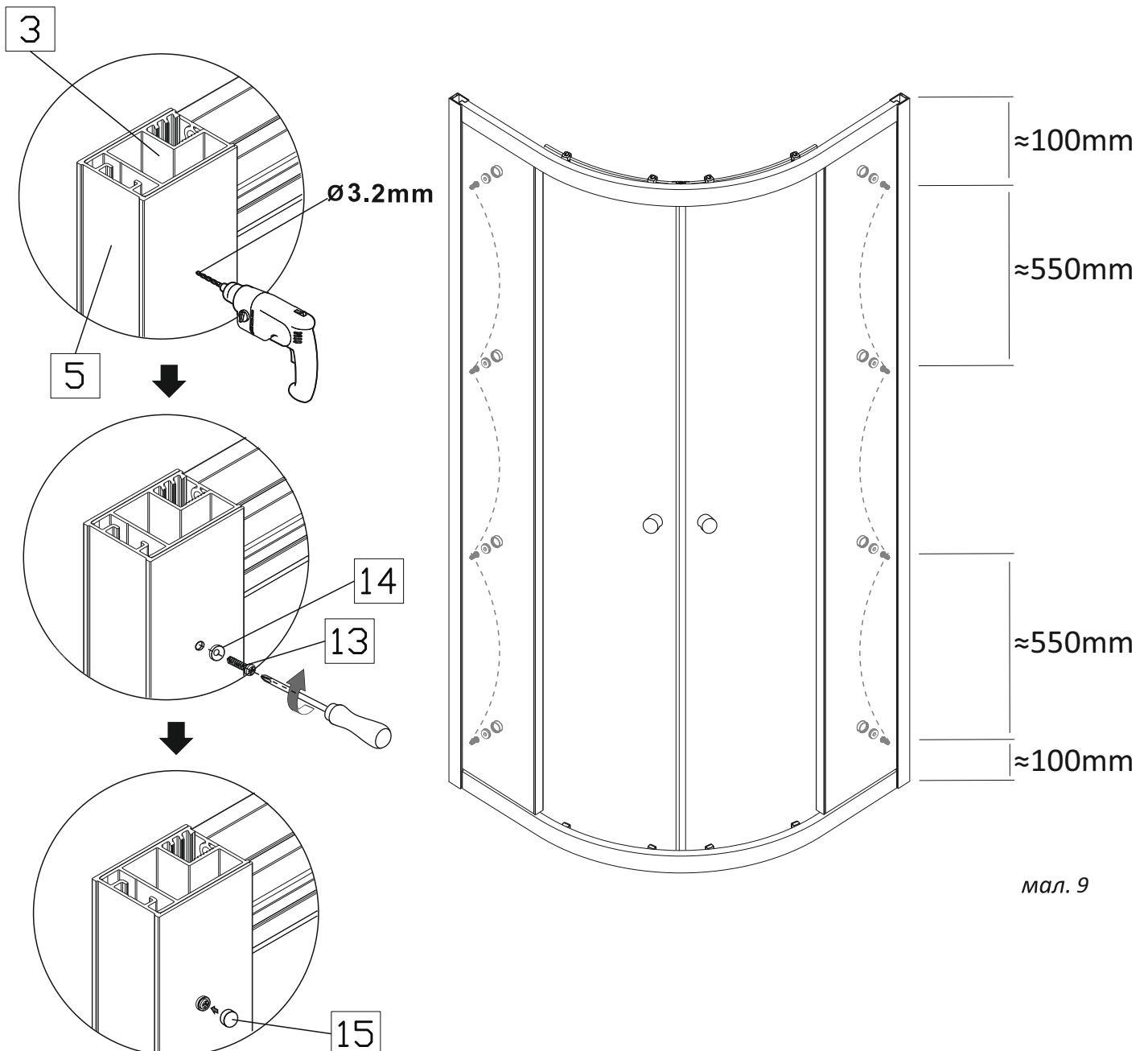
14. Остаточно відрегулюйте положення душової kabіни відносно стінових профілів №5.

15. Просвердліть чотири отвори діаметром 3,2мм зсередини душової kabіни на кожному стіновому профілі таким чином, щоб свердло попало у порожнину профілів зі скла №3 та №4 (мал.8).

16. Надійно закріпіть між собою профілі №5 та №3 з лівої сторони (№5 та №4 з правої сторони) шурупами №13, використовуючи шайби №14 між профілем та шурупами. По закінченні одягнути на шайби декоративні ковпачки №15 (мал.9).



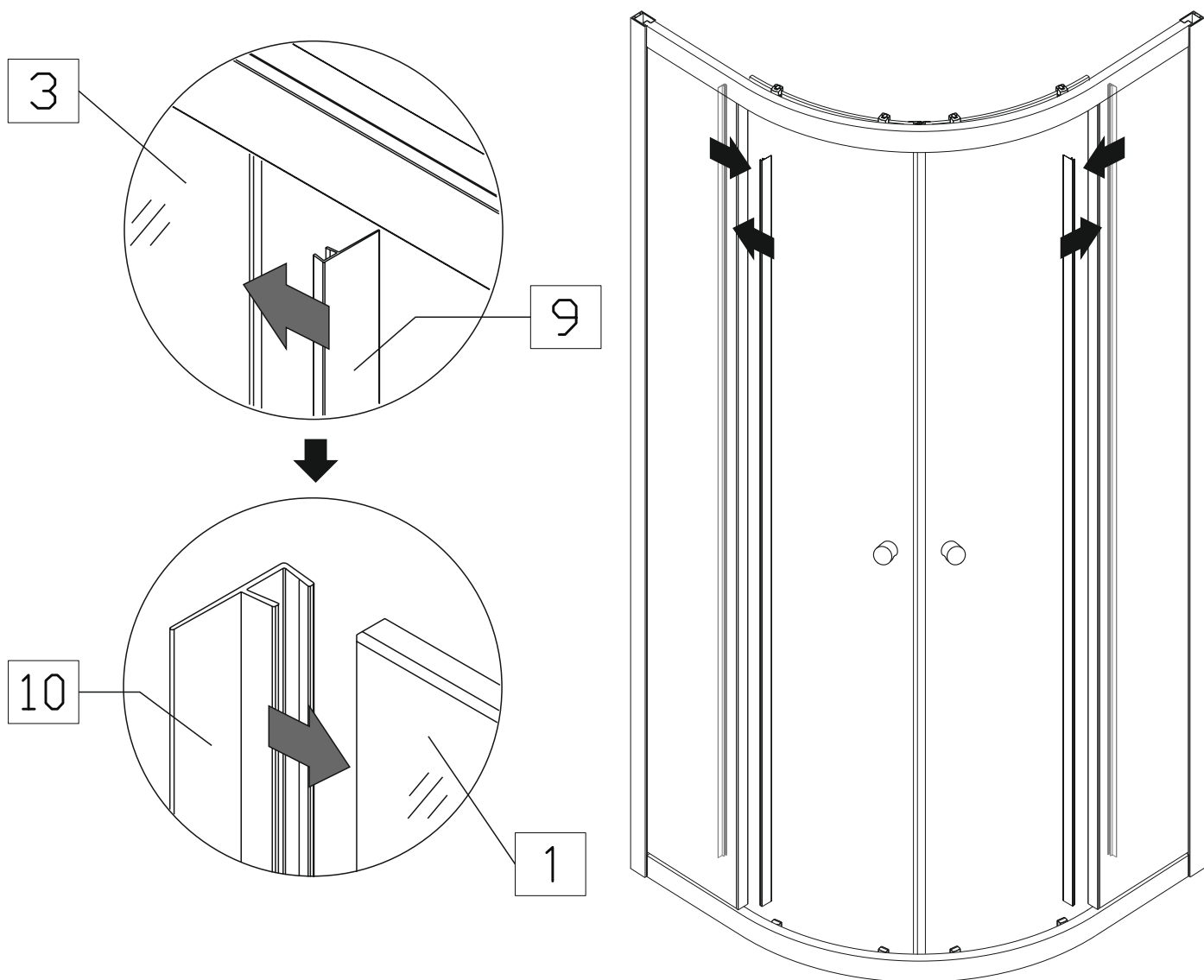
мал. 8



мал. 9

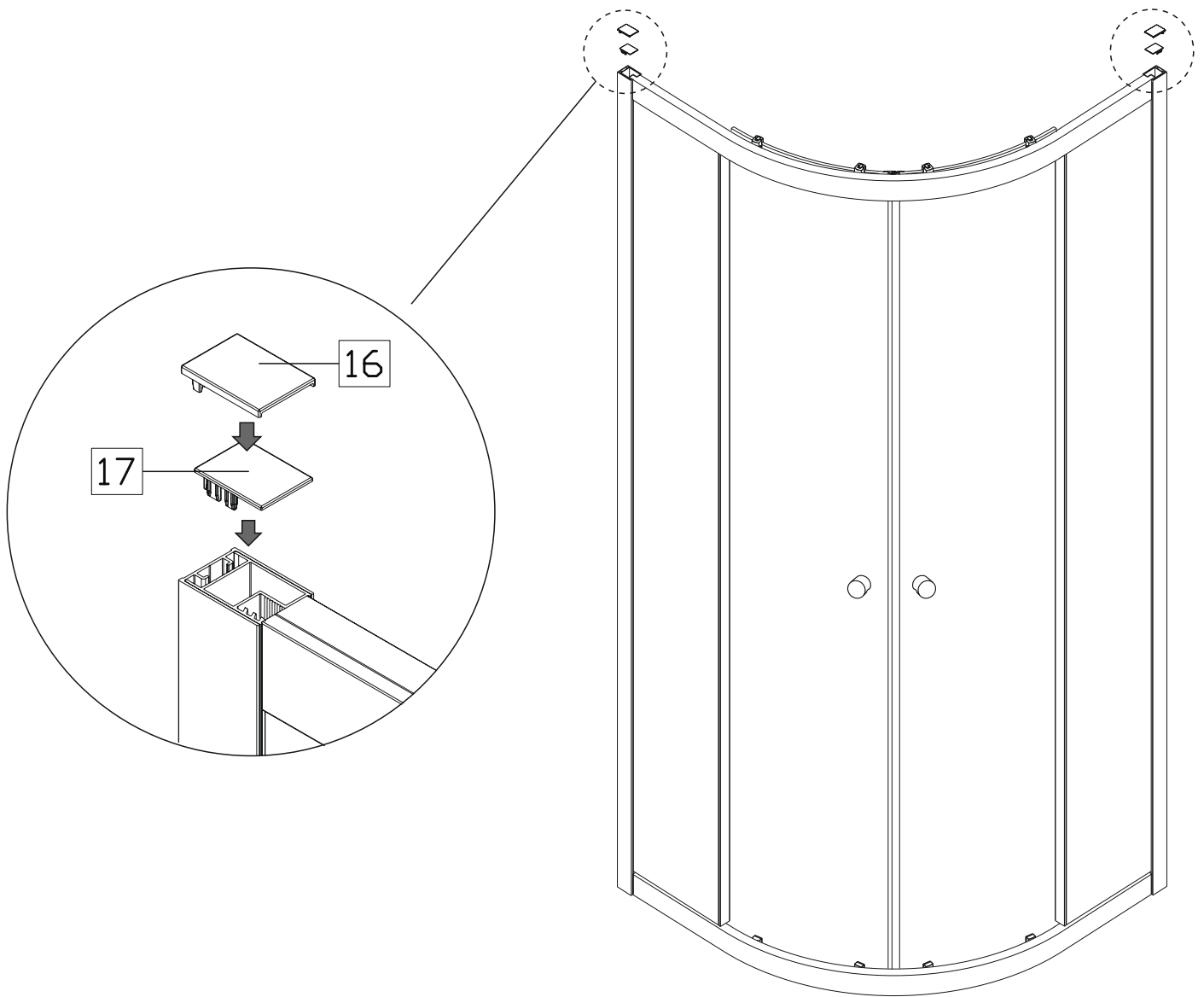
16. Одягніть ущільнювачі №9 на торець скла бокових стіночок, м'якою частиною усередину душової kabіни (мал. 10).

17. Одягніть ущільнювачі №10 на торець скла дверцят, м'якою частиною ззовні душової kabіни (мал. 10).



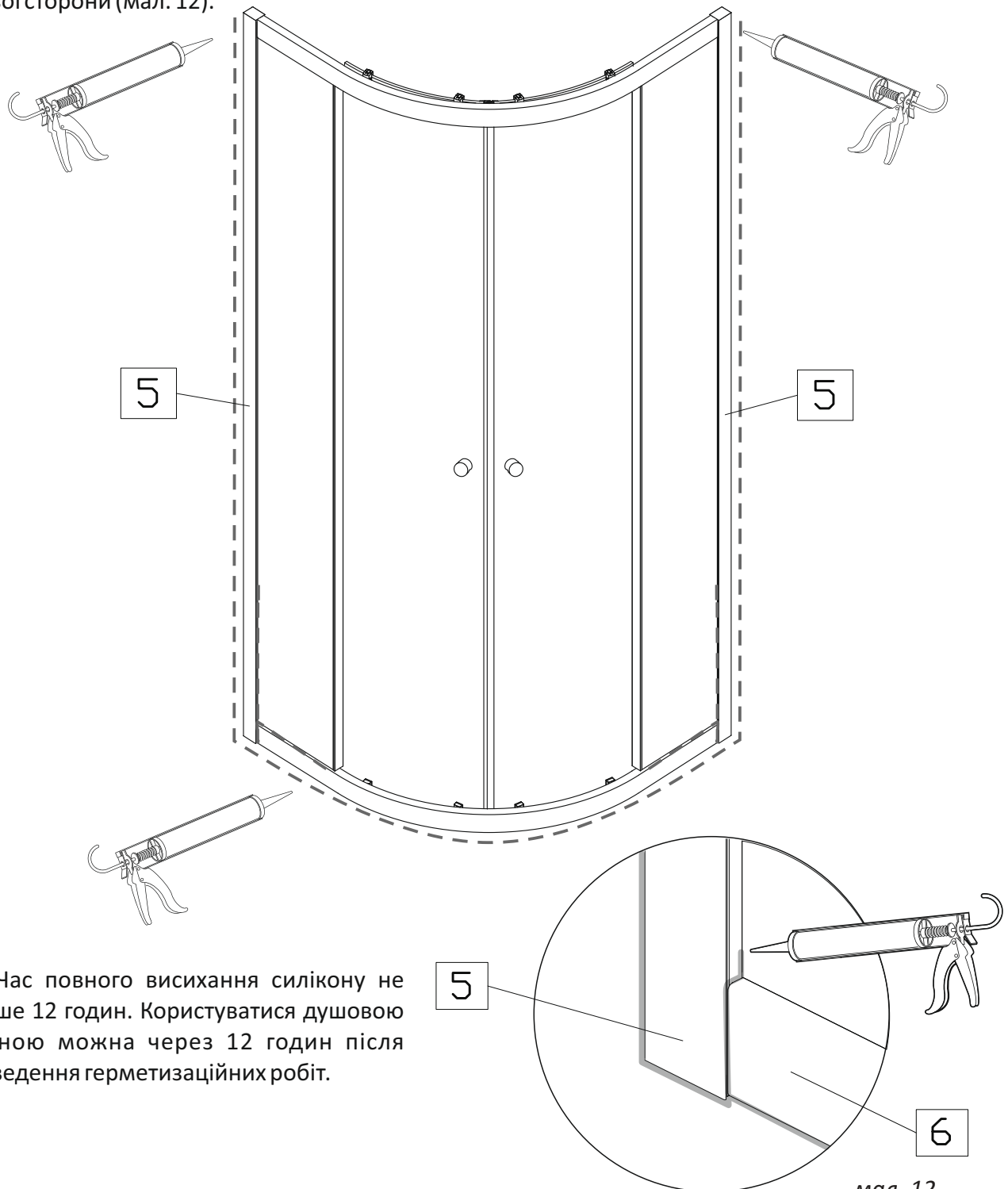
мал. 10

18. Одягніть заглушки №17 на профілі у склі №3 та №4. Одягніть заглушки №16 на профілі стінові №5 зверху заглушок №17 з обох сторін душової kabіни (мал. 11).



мал. 11

19. Для запобігання можливого протікання, рекомендуємо з внутрішньої сторони душової kabіни за допомогою прозорого силікону (для душової kabіни у чорному профілі - чорного силікону) зробити герметизацію стиків між профілями №5 та стіною до якої вони прилягають, герметизацію стика між профілем №6 та підлогою до якої він прилягає, та стиків у зоні з'єднання профілів №5 та №6 між собою з лівої та з правої сторони (мал. 12).



20. Час повного висихання силікону не менше 12 годин. Користуватися душовою kabіною можна через 12 годин після проведення герметизаційних робіт.



## ГАРАНТІЯ

Компанія-виробник ТМ Liberta надає гарантію на вироби у відповідності до нижче перерахованих принципів та встановлених Законом умов. Гарантія діє лише у випадку надання правильно заповненого гарантійного талону. Монтування виробу повинне проводитися згідно вказівок інструкції з монтажу та будівельної підготовки. Гарантія, яку надає виробник на основі чинного Цивільного Кодексу, надає покупцю право на безкоштовне усунення дефекту виробу, який він придбав. За для власних інтересів наполягайте на повному заповненні гарантійного талону в місці придбання товару.

Компанія-виробник ТМ Liberta не несе відповідальності за можливу шкоду прямо або побічно заподіяну продукцією виробника людям, домашнім тваринам або майну, якщо це відбулося в результаті недотримання правил зберігання, монтажу та умов експлуатації виробів, умисних або необережних дій споживача або третіх осіб, а також за можливі збитки споживача за час, протягом якого він не мав нагоди користуватися виробом.

Право відповідальності за дефект, на який розповсюджується гарантія не визнається у випадку, якщо покупець звернувся після закінчення гарантійного терміну. Якщо ж рекламація визнана, гарантійний термін продовжується на період оформлення рекламації. Покупець зобов'язаний звернутися за гарантією до компанії-виробника ТМ Liberta у службу підтримки за контактами які вказані на обкладинці паспорта. Усунення дефектів, що відбулися не з вини виробника, а також після гарантійне обслуговування виконується за окрему плату.

### **Гарантія не розповсюджується на:**

- дефекти, які виявлені на змонтованому товарі;
- дефекти, які отримані під час транспортування або невідповідного способу зберігання;
- частини, які природно зношуються на протязі строку експлуатації (ущільнювачі, втулки, петлі, ролики, ручки та інше);
- захисне покриття скла, яке природно зношується на протязі строку експлуатації;
- дефекти, які спричинені неправильним монтуванням, що не відповідає будівельній підготовці та вказівкам у інструкції по монтажу;
- дефекти, що виникли у зв'язку з неправильним використанням та доглядом;
- знос виробу при інтенсивному використанні;
- механічні або інші пошкодження виробу, пов'язані з непередбачуваними ситуаціями (пожежа, землетрус та інше);
- дефекти, що виникли при використанні виробу в неприйнятних або екстремальних умовах (наприклад в сауні та інше);
- дефекти, що виникли внаслідок самостійної зміни конструкції покупцем або іншими особами після купівлі виробу;

### **Вимоги:**

Гарантійний талон та товарний чек дбайливо зберігайте протягом усього терміну дії гарантії. При оформленні рекламації від Вас обов'язково вимагатимуть оригінали вищеперерахованих документів!

### **Гарантійний термін:**

Гарантійний термін починається з дати купівлі виробу покупцем, зазначеної у гарантійному талоні.

**ПАСПОРТ**  
на виріб ТМ Liberta

Виріб: \_\_\_\_\_

Модель: \_\_\_\_\_

Номер замовлення: \_\_\_\_\_

Виробник: ТМ Liberta

Країна виробництва: Україна

Дата виробництва: « \_\_\_\_ » \_\_\_\_\_ 20 \_\_\_\_ року

Гарантійні зобов'язання: при виконанні правил зберігання та експлуатації

Гарантія: \_\_\_\_\_ місяців з дня продажу

Штамп виробника: \_\_\_\_\_

**ГАРАНТІЙНИЙ ТАЛОН**  
фірма продавець

Назва організації: \_\_\_\_\_

Адреса: \_\_\_\_\_

Телефон: \_\_\_\_\_

ПІБ продавця: \_\_\_\_\_

Дата продажу: « \_\_\_\_ » \_\_\_\_\_ 20 \_\_\_\_ року

Виріб отриманий у повному комплекті з інструкцією по експлуатації.  
З умовами гарантійного обслуговування ознайомлений та згоден.

\_\_\_\_\_ Підпис \_\_\_\_\_ ПІБ Покупець

\_\_\_\_\_ Підпис \_\_\_\_\_ ПІБ Продавець

Штамп фірми продавця